

LAUDA THERMOSTATS À CIRCULATION ET DE PROCESS

°LAUDA



IGZ Instruments AG
Furtbachstrasse 17
8107 Buchs ZH

Tel. +41 44 456 33 33
igz.ch igz@igz.ch

Exemples d'application spécifiques

- Réfractomètres
- Polarimètres
- Bioréacteurs à usage unique
- Extrudeuse pour la production de denrées alimentaires
- Microréacteurs
- Contrôle de réactions dans l'industrie chimique et pharmaceutique
- Chambres climatiques
- Simulation spatiale
- Électromobilité, essais de batteries
- Bancs d'essais
- Tests de stress
- Contrôle de cristallisation
- Lyophilisation
- Microstructures
- Installations de revêtement



LAUDA

Tset -5,00 °C

Tint 19,42

Startfunktion

Seite 4

Seite 3



Thermostats à circulation et de process

Refrigidisateurs à circulation

Thermostats de calibration

Liquides caloporteurs

Accessoires

LAUDA LOOP

Le thermostat à circulation compact et léger pour les applications externes de 4 à 80 °C

4°C  80°C

Thermostat à circulation thermoélectrique d'utilisation flexible et extrêmement polyvalent

Le thermostat à circulation LAUDA LOOP convainc par une température constante entre 4 et 80 °C. Sa structure compacte et son faible poids, associés à l'entrée de tension de 100 à 240 volts, permettent de l'utiliser de manière flexible et spontanée dans le monde entier. De plus, son utilisation est facilitée par la fonctionnalité « Plug and Play » avec raccord rapide. La commande intuitive à trois touches programmables et les menus clairs disponibles en cinq langues affichés sur l'écran OLED lumineux et à fort contraste rendent son utilisation extrêmement simple.



max. 4l

min. 2l

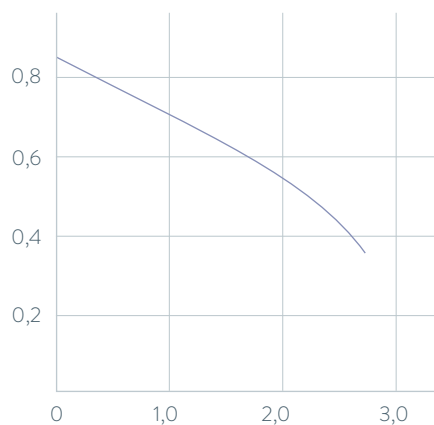
Commande simple à 3 touches avec écran OLED



Interface RS 232 de série pour intégration du système dans les processus

COURBES DE LA POMPE Liquide : eau

Pression bar



Débit refoulé l/min

Principales fonctions

- Raccords de pompe avec raccords rapides pour un changement facile de consommateur
- Fonctionnement avec des liquides non inflammables (eau, eau/glycol)
- Fonctionnement silencieux à faibles vibrations grâce à la technologie de refroidissement sans fluide frigorigène

Équipement de série

Raccords de tuyau pour le raccordement de la pompe

Autres accessoires

Flexibles

Vous trouverez toutes les caractéristiques techniques, variantes de tension et courbes caractéristiques dans les ›Caractéristiques techniques‹.

Plus d'informations sur www.lauda.de/1748



LAUDA LOOP

Les deux types d'appareils refroidis par air L 100 et L 250 offrent une capacité frigorifique de 120 et de 250 watts. L'accent est mis sur les applications nécessitant une température constante et une faible puissance. En fonctionnement sous charge partielle, ces deux types d'appareils sont particulièrement silencieux et efficaces sur le plan énergétique.

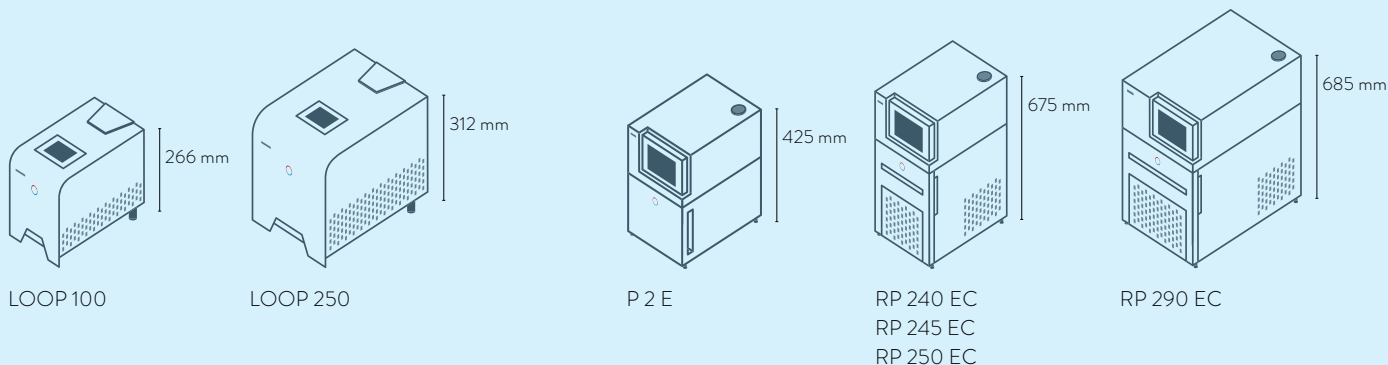


Thermostats à circulation et de process LAUDA

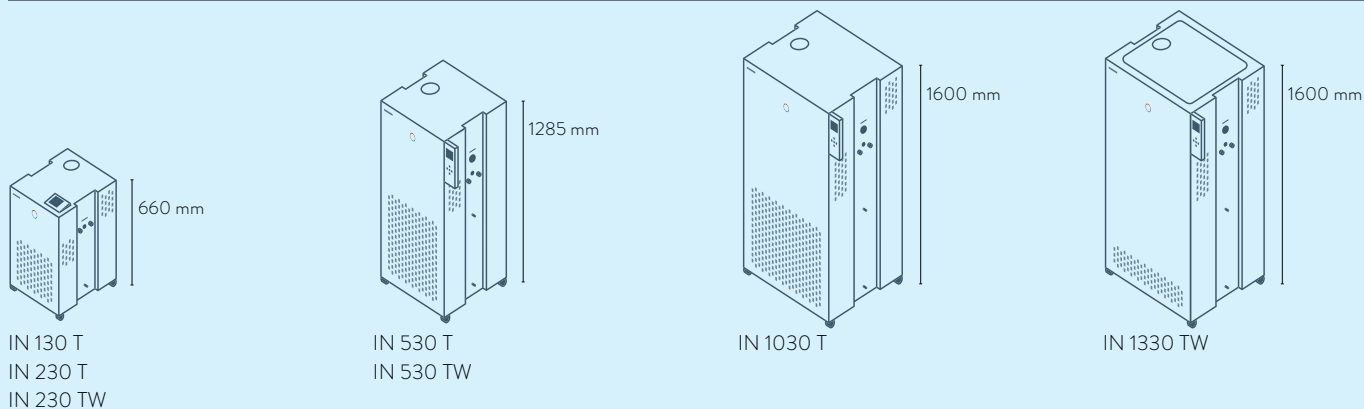
Aperçu des différents modèles

LAUDA LOOP / Page 80

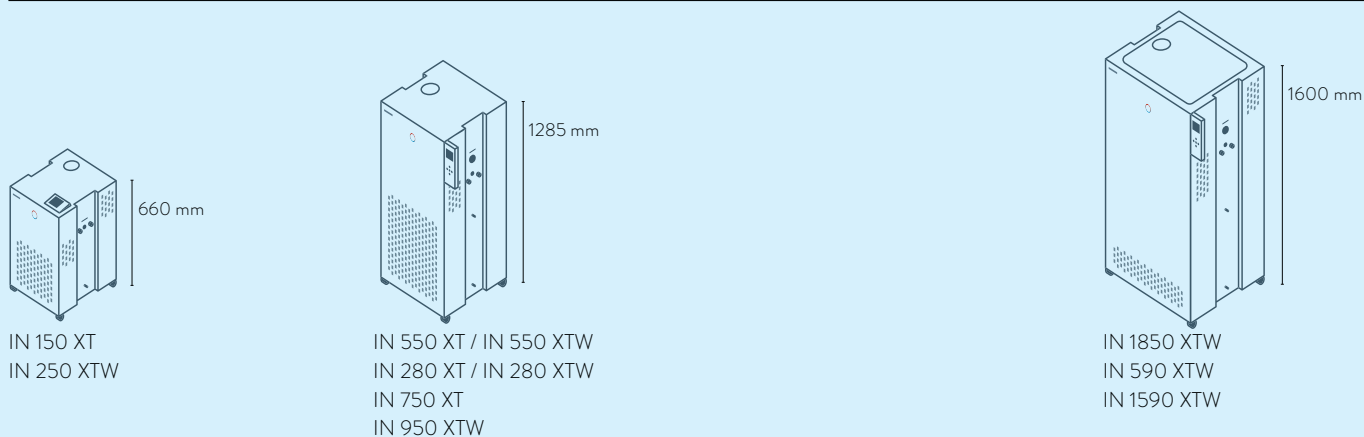
LAUDA PRO / Page 82



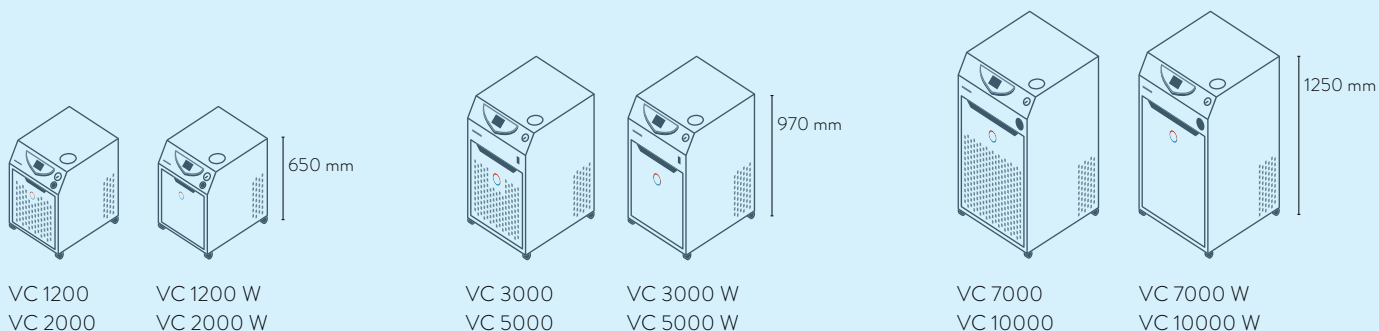
LAUDA Integral T / Page 84



LAUDA Integral XT / Page 86



LAUDA Variocool / Page 88



Thermostats à circulation et de process LAUDA

Interfaces

	Pt 100 (1)	Pt 100 (2)	USB	Ethernet	RS 232 / 485	Analogique	Contact Namur	Contact Sub-D	Profibus	EtherCat M8	EtherCat RJ45	Modbus	Profinet	Contact perturbateur	Nombre d'emplacements de modules, grand	Nombre d'emplacements de modules, petit
LAUDA LOOP / Page 80	-	-	-	-	S	-	-	-	-	-	-	-	-	-	-	-
LAUDA PRO / Page 82	S	-	S	S	Z	Z	Z	Z	Z	Z	Z	-	-	-	1	-
LAUDA Integral T / Page 84	S	Z	S	S	Z	Z	Z	Z	Z	Z	Z	-	-	S	2	-
LAUDA Integral XT / Page 86	S	Z	S	S	Z	Z	Z	Z	Z	Z	Z	-	-	S	2	-
LAUDA Variocool / Page 88	Z	-	S	Z	Z	Z	Z	Z	Z	Z	Z	-	-	S	1	1
LAUDA Kryoheater Selecta / Page 90	S	-	S	-	OD	OD	-	-	OD	-	OD	-	OD	-	-	-

S = de série

Z = disponible en option

OD = option (équipement ultérieur impossible)



LRZ 912
Module
analogique



LRZ 913
Interface
RS 232/485



LRZ 914
Module de contact avec 1
entrée et 1 sortie (NAMUR)



LRZ 915
Module de contact avec
3 entrées et 3 sorties



LRZ 917
Module
Profibus



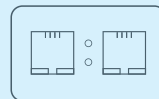
LRZ 918
Module Pt100/LiBus,
petit cache



LRZ 921
Module
Ethernet



LRZ 922
Module EtherCAT
avec raccord M8



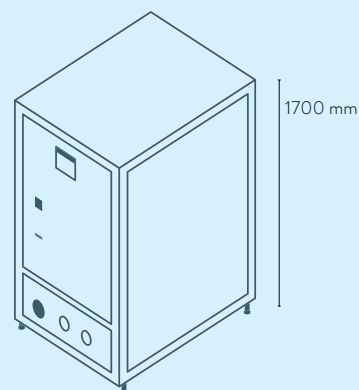
LRZ 923
Module EtherCAT
avec raccord RJ45



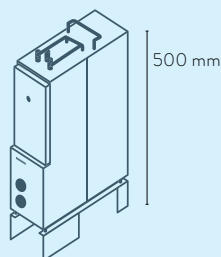
LRZ 925
Module externe Pt100/
LiBus, grand cache

LAUDA Kryoheater Selecta / Page 90

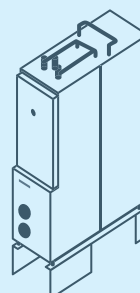
LAUDA-Noah Semistat / Page 92



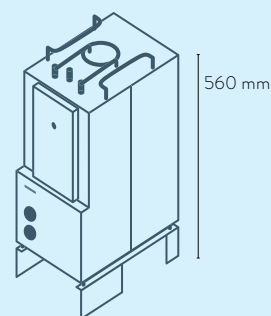
KHS 3560 W
KHS 2190 W



S 1200



S 2400



S 4400

Thermostats à circulation et de process LAUDA

Aperçu des fonctions

Élément de commande	Type de commande						
	LOOP	PROE	PROEC	Integral T	Integral XT	Variocool	Kryoheater Selecta
Affichage	OLED	OLED	TFT	TFT	TFT	TFT	TFT
Type de commande	3 touches	Touche programmable pour curseur	Multi-touch	Touche programmable pour curseur	Touche programmable pour curseur	Touche programmable pour curseur	Multi-touch
Commande amovible	-	✓	✓	Z	Z	-	-
Gestion des utilisateurs	-	-	✓	Superviseur / Utilisateur	Superviseur / Utilisateur	-	✓
Enregistrement de données, exportation sur clé USB	-	-	✓	✓	✓	-	✓
Calibration 1 point	✓	✓	✓	✓	✓	✓	-
Calibration 2 points	✓	✓	✓	✓	✓	-	-
Régulateur auto-adaptation	-	-	✓	✓	✓	-	-
Mode sécurité	-	✓	✓	✓	✓	-	-
Nombre de programme/segment	-	1 / 20	100 / 5000	5 / 150	5 / 150	5 / 150	OD
Programmateur avec champs de tolérance	-	✓	✓	✓	✓	✓	OD
Fonction Rampe	-	-	✓	Z	Z	-	OD
Fonction Horloge	-	-	✓	✓	✓	-	-
Fonction Compte à rebours	-	-	✓	-	-	-	-
Affichage graphique des changements de température	-	-	✓	✓	✓	✓	✓
Affichage de la pression (numérique)	-	-	-	✓	✓	-	✓
By-pass réglable	-	-	-	✓	✓	✓	-
Indicateur de niveau (numérique)	-	✓	✓	✓	✓	✓	✓
Mise en veille	✓	✓	✓	✓	✓	✓	✓
Contrôleur de débit	-	-	-	-	-	Z	-
Régulation de la pression d'admission	-	-	-	-	✓	-	✓
Mesure + régulation du débit	-	-	-	-	Z	-	OD
Trop-plein	-	✓	✓	✓	✓	-	✓
Alarme de niveaux bas	✓	✓	✓	✓	✓	✓	✓
Robinet de vidange	-	✓	✓	✓	✓	✓	✓

Z = disponible en option

OD = option (équipement ultérieur impossible)

Thermostats à circulation et de process LAUDA

Caractéristiques techniques selon DIN 12876

Type d'appareil	Plage de température de fonctionnement °C	Constante de température ±K	Refroidissement équipement frigorifique	Puissance de chauffe max. kW	Capacité frigorifique kW													
					200 °C	100 °C	20 °C	10 °C	0 °C	-10 °C	-20 °C	-30 °C	-40 °C	-50 °C	-60 °C	-70 °C	-80 °C	-90 °C
LAUDA LOOP / Page 80																		
LOOP 100	4 ... 80	0,10	Air	0,2	-	-	0,12	0,06	-	-	-	-	-	-	-	-	-	-
LOOP 250	4 ... 80	0,10	Air	0,4	-	-	0,25	0,13	-	-	-	-	-	-	-	-	-	-
LAUDA PRO / Page 82																		
P 2 E	80 ... 250	0,05	Eau	2,5	-	-	-	-	-	-	-	-	-	-	-	-	-	-
P 2 EC	80 ... 250	0,05	Eau	2,5	-	-	-	-	-	-	-	-	-	-	-	-	-	-
RP 240 E	-40 ... 200	0,05	Hybride	2,5	-	-	0,60 ³	0,60 ³	0,60 ³	0,41 ³	0,24 ²	0,12 ²	0,02 ¹	-	-	-	-	-
RP 240 EC	-40 ... 200	0,05	Hybride	2,5	-	-	0,60 ³	0,60 ³	0,60 ³	0,41 ³	0,24 ²	0,12 ²	0,02 ¹	-	-	-	-	-
RP 245 E	-45 ... 200	0,05	Hybride	2,5	-	-	0,80 ³	0,80 ³	0,80 ³	0,53 ³	0,34 ²	0,15 ²	0,04 ²	-	-	-	-	-
RP 245 EC	-45 ... 200	0,05	Hybride	2,5	-	-	0,80 ³	0,80 ³	0,80 ³	0,53 ³	0,34 ²	0,15 ²	0,04 ²	-	-	-	-	-
RP 250 E	-50 ... 200	0,05	Hybride	2,5	-	-	1,50 ³	1,44 ³	1,20 ³	0,84 ³	0,54 ²	0,29 ²	0,11 ²	0,02 ¹	-	-	-	-
RP 250 EC	-50 ... 200	0,05	Hybride	2,5	-	-	1,50 ³	1,44 ³	1,20 ³	0,84 ³	0,54 ²	0,29 ²	0,11 ²	0,02 ¹	-	-	-	-
RP 290 E	-90 ... 200	0,05	Hybride	2,5	-	-	0,80 ³	0,77 ³	0,74 ³	0,72 ³	0,70 ²	0,68 ²	0,64 ²	0,56 ²	0,39 ²	0,21 ²	0,09 ²	0,01 ¹
RP 290 EC	-90 ... 200	0,05	Hybride	2,5	-	-	0,80 ³	0,77 ³	0,74 ³	0,72 ³	0,70 ²	0,68 ²	0,64 ²	0,56 ²	0,39 ²	0,21 ²	0,09 ²	0,01 ¹
LAUDA Integral T / Page 84																		
IN 130 T	-30 ... 120	0,05	Air	2,7	-	1,40	1,40	1,35	1,20	0,80	0,40	0,10	-	-	-	-	-	-
IN 230 T	-30 ... 120	0,05	Air	2,7	-	2,20	2,20	1,90	1,50	1,00	0,60	0,15	-	-	-	-	-	-
IN 230 TW	-30 ... 120	0,05	Eau	2,7	-	2,30	2,30	2,30	1,90	1,30	0,75	0,35	-	-	-	-	-	-
IN 530 T	-30 ... 120	0,05	Air	8,0	-	5,00	5,00	4,50	3,80	2,60	1,50	0,60	-	-	-	-	-	-
IN 530 TW	-30 ... 120	0,05	Eau	8,0	-	6,00	6,00	5,50	4,50	3,00	1,60	0,70	-	-	-	-	-	-
IN 1030 T	-30 ... 150	0,10	Air	8,0	-	11,00	11,00	9,50	7,10	4,90	3,00	1,60	-	-	-	-	-	-
IN 1330 TW	-30 ... 150	0,10	Eau	16,0	-	13,00	13,00	10,00	7,60	5,40	3,40	1,70	-	-	-	-	-	-

¹Étage de pompe 2 ²Étage de pompe 4 ³Étage de pompe 8

Pression de refoulement max. bar	Débit refoulé max. refoulement l/min	Filetage de raccordement de pompe mm	Volume de remplissage min. l	Volume de remplissage max. l	Dimensions (L x P x H) mm	Protection	Niveau de pression acoustique dB(A)	Poids kg	Puissance absorbée max. kW	Tension secteur V ; Hz	Référence	Type d'appareil
0,8	2,6	Racc. rapide 1/4"	0,3	0,3	175 x 301 x 266	IP 21	57	6,9	0,2	100-240 V ; 50/60 Hz	L000027	LOOP 100
0,8	2,6	Racc. rapide 1/4"	0,3	0,3	261 x 368 x 312	IP 21	57	11,9	0,4	100-240 V ; 50/60 Hz	L000580	LOOP 250
0,7	22	M16 x 1	2,4	4,4	250 x 365 x 425	IP 21	47	15,5	2,7	200-230 V ; 50/60 Hz	L000019	P 2 E
0,7	22	M16 x 1	2,4	4,4	250 x 365 x 425	IP 21	47	15,5	2,7	200-230 V ; 50/60 Hz	L000020	P 2 EC
0,7	22	M16 x 1	2,4	4,4	300 x 430 x 675	IP 21	54	46,0	3,7	230 V ; 50 Hz	L000021	RP 240 E
0,7	22	M16 x 1	2,4	4,4	300 x 430 x 675	IP 21	54	46,0	3,7	230 V ; 50 Hz	L000023	RP 240 EC
0,7	22	M16 x 1	2,4	4,4	300 x 430 x 675	IP 21	54	46,0	3,7	230 V ; 50 Hz	L000022	RP 245 E
0,7	22	M16 x 1	2,4	4,4	300 x 430 x 675	IP 21	54	46,0	3,7	230 V ; 50 Hz	L000024	RP 245 EC
0,7	22	M16 x 1	2,4	4,4	300 x 430 x 675	IP 21	57	47,0	3,7	230 V ; 50 Hz	L002494	RP 250 E
0,7	22	M16 x 1	2,4	4,4	300 x 430 x 675	IP 21	57	47,0	3,7	230 V ; 50 Hz	L002495	RP 250 EC
0,7	22	M16 x 1	2,4	4,4	390 x 600 x 685	IP 21	56	79,0	3,7	230 V ; 50 Hz	L002502	RP 290 E
0,7	22	M16 x 1	2,4	4,4	390 x 600 x 685	IP 21	56	79,0	3,7	230 V ; 50 Hz	L002503	RP 290 EC
3,5	40	G 3/4	3,6	8,7	430 x 550 x 760	IP 21	61	76,0	3,7	230 V ; 50 Hz	L002663	IN 130 T
3,5	40	G 3/4	3,6	8,7	430 x 550 x 760	IP 21	63	80,0	3,7	230 V ; 50 Hz	L002664	IN 230 T
3,5	40	G 3/4	3,6	8,7	430 x 550 x 760	IP 21	58	82,0	3,7	230 V ; 50 Hz	L002665	IN 230 TW
3,5	40	G 3/4	7,2	20,5	560 x 550 x 1325	IP 21	62	146,0	11,0	400 V ; 3/PE ; 50 Hz & 460 V ; 3/PE ; 60 Hz	L002666	IN 530 T
3,5	40	G 3/4	7,2	20,5	560 x 550 x 1325	IP 21	62	148,0	11,0	400 V ; 3/PE ; 50 Hz & 460 V ; 3/PE ; 60 Hz	L002667	IN 530 TW
5,5	60	M38 x 1,5	9,7	25,5	760 x 650 x 1605	IP 21	69	212,0	20,0	400 V ; 3/PE ; 50 Hz & 460 V ; 3/PE ; 60 Hz	L002668	IN 1030 T
5,5	60	M38 x 1,5	9,7	25,5	760 x 650 x 1605	IP 21	59	214,0	20,0	400 V ; 3/PE ; 50 Hz & 460 V ; 3/PE ; 60 Hz	L002669	IN 1330 TW

Fiches secteur

Vue générale

Illustration	Code de la fiche	Description	Illustration	Code de la fiche	Description	Illustration	Code de la fiche	Description
	2	CEE7/7 coudée (UE, Schuko)		3	NEMA 6-20P (USA)		4	NEMA 5-20P (USA)
	5	GB2099 (Chine)		6	BS1363 coudée (Royaume-Uni)		7	CEI 60309, (bleue/blue), Caravan
	8	SEV 1011, SEV 5934/2 (CH, T23)		9	AS/NSZ 3112 (AUS)		10	NBR 14136 (Brésil)
	14	NEMA 5-15P (USA)		17	CEE7/7 droite (UE, Schuko)		21	CEI 60309, 5 pôles, CEE, rouge, 16 A
	22	CEI 60309, 5 pôles, CEE, rouge, 32 A		23	CEI 60309, 5 pôles, CEE, rouge, 63 A		25	NEMA 5-15P (Japon)
	26	SEV 1011, SEV 5934/2 (CH, T12)		31	Câble réseau sans fiche (HAR), Installation harmonisée (DIN VDE 0281 / DIN VDE 0282 / DIN VDE 0292)		32	Câble réseau sans fiche (AWG), American Wire Gauge, abrégé AWG
	33	Prise verrouillable NEMA L16-30P ; 30 A 480 V, 30 A, 3L+N+PE		34	Prise verrouillable NEMA L16-20P ; 20 A 480 V, 20 A, 3L+N+PE		35	AS/NSZ 3112, SAA/3 (AUS) Australie, 250 V ; 10 A
	36	NEMA 6-15P (USA) USA, 250 V ; 15 A		37	NBR 14136, BR/3 (BR) Brésil, 250 V ; 10 A			

Accessoires LAUDA

Solutions personnalisées dans le moindre détail

Produits optimisés selon vos exigences

Le fonctionnement d'appareils de thermorégulation nécessite souvent l'emploi d'accessoires importants. Les applications ne peuvent être réalisées qu'avec les racks, les pièces de raccordement; les flexibles les plus divers, les distributeurs ou les modules d'interfaces adaptés.

Le programme d'accessoires de LAUDA est complet et vous propose le complément idéal, déjà utilisé des milliers de fois, pour réaliser votre solution complète, le tout du même fabricant.

Refroidissement de thermostats chauffants – Ensembles de serpentins de refroidissement, électrovanne pour la régulation de l'eau de refroidissement

Contrôle de niveau – Dispositif de remplissage automatique, contrôleur de débit Variocool

Connecteurs, câbles de raccordement

Couvertures du bain – Couvertres de cuve en acier inoxydable, ensembles de couverture du bain, couvercles bombés en acier inoxydable

Racks, plateformes, plateformes de levage – Racks d'accrochage en polycarbonate/ acier inoxydable jusqu'à 100 °C, supports pour tubes à essai en polypropylène (jusqu'à 95 °C)/ acier inoxydable (jusqu'à 150 °C), racks pour thermostats de calibration, plateformes, plateformes de levage, accessoires d'essai de résilience sur éprouvette entaillée/ de détermination du point de solidification

Flexibles – Tuyaux polymère (non isolés/isolés), tuyaux en EPDM renforcé, tuyaux isolants pour isolation ultérieure, tuyaux EPDM pour l'eau de refroidissement, colliers de serrage en acier inoxydable, tuyaux métalliques avec une protection simple contre le chaud /le froid/le chaud et le froid/avec une protection multicouche

Adaptateurs – Kits de raccordement de pompe, raccords pour tuyaux, raccords rapides pour l'eau de refroidissement, distributeurs, by-pass Integral XT, robinets à boisseau sphérique, bouchons filetés, joint en carbone graphité

Pompes supplémentaires – Proline Kryomate (uniquement départ usine), pompe auxiliaire

Modules d'interfaces, télécommandes – Interfaces

Sondes de température – Thermomètres à résistance en platine, connecteurs, câbles de raccordement, presse-étoupes

Autres accessoires – Rétroéclairage viscothermostats, chauffage antibuée et bord du bain (uniquement départ usine), base à roulettes / jeux de roulettes, Unité de régulation du débit pour Integral XT

Demandez dès à présent le catalogue complet des accessoires LAUDA à l'adresse suivante : info@lauda.de an

Plus d'informations sur www.lauda.de/1784



Accessoires LAUDA

Les composants LAUDA sont le complément idéal pour votre application – du très petit au très grand. Dans la qualité élevée habituelle de LAUDA de sorte que vous pouvez personnaliser très facilement votre application et satisfaire chaque exigence.



IGZ Instruments AG
Furtbachstrasse 17
8107 Buchs ZH

Tel. +41 44 456 33 33
igz.ch igz@igz.ch

LAUDA DR. R. WOBSEY GMBH & CO. KG
Pfarrstraße 41/43 • 97922 Lauda-Königshofen • Allemagne
www.lauda.fr

