

# Ultra-Tiefkühlschränke



Serie UF V



# Ultratiefkühl- schränke

Serie UF V

Seite 6

---

Optionen und Zubehör

Seite 9

Umweltfreundlichkeit wird beim neuen BINDER Ultratiefkühlschrank groß geschrieben. Hierzu zählen insbesondere die beste Energieeffizienz seiner Klasse und der Verzicht auf klimaschädliche Kältemittel. Ein mehrstufiges Sicherheitskonzept lässt sich individuell zusammenstellen und damit jeder Aufstellunggebung anpassen. Mit den praxisgerechten Gerätegrößen und durchdachten Optionen sowie praktischem Zubehör ist alles verfügbar, was für die zuverlässige Langzeitlagerung von wertvollen und sensiblen Proben sinnvoll ist.

## PRODUKTAUSWAHL ULTRATIEFKÜHLCHRÄNKE

Merkmale	Serie UFV › Seite 6
<b>Modell</b>	
Modell 500	•
Modell 700	•
<b>Allgemeine Daten</b>	
Temperaturbereich [°C]	-86...-40
Kühltechnologie	Kaskaden-Kompressionskältemaschine
Kältemittel	R-290 / R-170
<ul style="list-style-type: none"> <li>• Standardausstattung</li> </ul>	

## VORTEILE AUF EINEN BLICK



### **VORBILDICHE UMWELTFREUNDLICHKEIT**

Serie UF V

Einsatz modernster Kühltechnologie mit klimaneutralen Kältemitteln und niedrigstem Energieverbrauch dank großflächiger Vakuum-Wärmedämmung.



### **KOMFORTABLE TÜRBEDIENUNG**

Serie UF V

Die Türöffnung kann wahlweise manuell über einen ergonomischen Türverschlusshebel oder optional per Knopfdruck über einen elektromechanischen Türverschluss erfolgen. Die elektronische Zugangskontrolle kann über NumPad erfolgen (Option).



### **MINIMALE EISBILDUNG**

Serie UF V

Neuartiges Türdichtungs-Konzept vermindert die Neigung zur Eisbildung am Türrahmen und vereinfacht gleichzeitig die Entfernung von Eis.



### **LANGLEBIGE QUALITÄT**

Serie UF V

Innenkessel, Einlegböden und Innentüren sind komplett aus rostfreiem Edelstahl.

## Serie UF V | mit klimaneutralen Kältemitteln

Der BINDER Ultratiefkühlschrank sorgt für die sichere Lagerung von Proben bei -80 °C. Er vereint herausragende Umweltfreundlichkeit mit niedrigem Energieverbrauch, komfortabler Bedienung und einem individuellen Sicherheitskonzept.



Modell UFV 500

### WICHTIGE MERKMALE

- Temperatur-Regelbereich: -86 °C bis -40 °C
- Niedrigster Energieverbrauch seiner Klasse
- Leistungsstarke Kaskaden-Kompressionskältemaschine
- Umweltfreundliche Kältemittel R-290 und R-170
- Effiziente Wärmedämmung durch Vakuumdämmplatten
- Neuartiges Türdichtungs-Konzept vermindert Eisbildung
- Ergonomischer Türverschlusshebel
- Rostfreier Innenraum komplett aus Edelstahl
- Aushängbare Innentüren aus Edelstahl
- 3 flexibel positionierbare Einlegeböden aus Edelstahl

### VERFÜGBARE GRÖSSEN

Modell	Innenraumvolumen [L]	Online-Datenblätter
UFV 500	477	> <a href="https://go2binder.com/de-UFV500">go2binder.com/de-UFV500</a>
UFV 700	700	> <a href="https://go2binder.com/de-UFV700">go2binder.com/de-UFV700</a>



### WISSENSWERTES

Profitieren Sie von unserer langjährigen Erfahrung, die Sie in unseren Fachbeiträgen finden:

- Wissenswertes: > [go2binder.com/de-wissenswertes](https://go2binder.com/de-wissenswertes)  
Case Studies: > [go2binder.com/de-case-studies](https://go2binder.com/de-case-studies)

## TECHNISCHE DATEN

Beschreibung	UFV 500	UFV 700
<b>Gehäuseabmessungen ohne Anbauten und Anschlüsse</b>		
Breite netto [mm]	826	1110
Höhe netto [mm]	1966	1966
Tiefe netto [mm]	938	938
<b>Innenabmessungen</b>		
Breite [mm]	606	890
Höhe [mm]	1300	1300
Tiefe [mm]	605	605
<b>Maße</b>		
Innenraumvolumen [L]	477	700
Gerätgewicht netto (leer) [kg]	247	288
Maximale Gesamtbelastung [kg]	200	200
<b>Leistungsdaten Temperatur</b>		
Temperaturbereich [°C]	-86...-40	-86...-40
Räumliche Temperaturabweichung bei -80 °C [± K]	2,5	2,5
Zeitliche Temperaturabweichung bei -80 °C [± K]	1,5	1,5
Aufwärmzeit bei Stromausfall von -80 °C bis -60 °C [min]	230	250
<b>Elektrische Daten</b>		
Nennleistung (Variante 120 V) [kW]	1,6	1,6
Nennleistung (Variante 230 V) [kW]	1,6	1,6
Nennleistung (Variante 240 V) [kW]	1,6	1,6
<b>Umweltrelevante Daten</b>		
Energieverbrauch bei Sollwert -80 °C und Tu = 21 °C [kWh/d]	7,9	8,1
<b>Einbauten</b>		
Anzahl Einschübe (Std./max.)	3/13	3/13

## BESTELLINFORMATIONEN [Art. Nr.]

**Weitere Details:** Gehen Sie auf [www.binder-world.com](http://www.binder-world.com) > Suche > geben Sie die Artikelnummer ein.

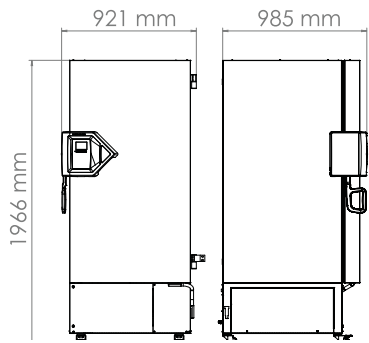
Nennspannung	Ausführung	UFV 500	UFV 700
240 V 1~ 60 Hz	Standard	9020-0353	9020-0354
230 V 1~ 50 Hz	Standard	9020-0347	9020-0348
	Wasserkühlung	9020-0349	9020-0350
120 V 1~ 60 Hz	Standard	9020-0351	9020-0352

► Eine Auswahl an Optionen, Zubehör und Dienstleistungen zum jeweils passenden Gerät finden Sie auf Seite 9

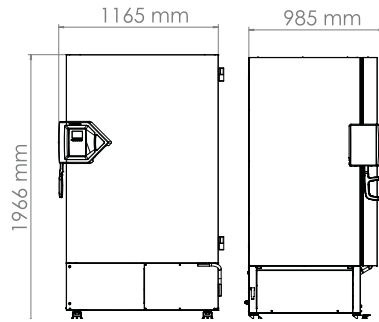
ABMESSUNGEN inkl. Anbauten und Anschlüssen [mm]

---

UFV 500



UFV 700



## AUSZUG AUS OPTIONEN UND ZUBEHÖR

### Ausgeschäumte Kompartimenttüren mit Dichtung

Besonders geeignet für häufiges Türöffnen.  
Serie UF V

### Tür-Zugangssystem

Bestehend aus elektromechanischem Türverschluss und elektronischer Zugangskontrolle via NumPad.  
Serie UF V

### Alarmsystem

Batteriegepuffertes System zur Aufrechterhaltung von Temperaturanzeige, optischen und akustischen Alarmmeldungen und Datenkommunikation.  
Serie UF V

### Schrankgestelle

Große Auswahl an Gestellen aus Aluminium oder Edelstahl sowie Kryoboxen.  
Serie UF V

### Dienstleistungen

Installationservice, Wartung, Kalibrierung, Validierung oder Gewährleistungsservice können Sie im Rahmen eines Wartungsvertrags oder in einzelnen Positionen abrufen. Weitere Informationen finden Sie im Kapitel Zubehör und Dienstleistungen.  
Serie UF V

### BINDER INDIVIDUAL

Auf der Basis eines BINDER Serienproduktes entwickeln und realisieren wir individuelle Lösungen, als Einzelgerät oder in Kleinserien. Alle Produkte sind geprüft und zertifiziert und werden mit voller Funktionsgarantie und Gewährleistung ausgeliefert. Weitere Informationen finden Sie im Kapitel Zubehör und Dienstleistungen.  
Serie UF V

► Alle Extras online [go2binder.com/de-Optionen](http://go2binder.com/de-Optionen)



Ausgeschäumte Kompartimenttüren mit Dichtung



Tür-Zugangssystem



Alarmsystem



Auswahl an Gestellen und Boxen



# BINDER Produktprogramm

CO<sub>2</sub>-Inkubatoren

Inkubatoren

Kühlinkubatoren

Wachstumsschränke

Ultratiefkühlschränke

Trocken- und Wärmeschränke

Sicherheitstrockenschränke

Vakuumtrockenschränke

Konstantklimaschränke

Wechselklimaschränke



Keine Produktneuheit verpassen -  
Bleiben Sie auf dem Laufenden mit  
unserem BINDER Newsletter

[Jetzt anmelden](#)

[go2binder.com/de-newsletter-anmeldung](http://go2binder.com/de-newsletter-anmeldung)

  
Best conditions for your success

**BINDER GmbH**  
Tuttlingen, Germany

Tel +49 7462 2005 0  
Fax +49 7462 2005 100  
[info@binder-world.com](mailto:info@binder-world.com)  
[www.binder-world.com](http://www.binder-world.com)

  
**IGZ Instruments**  
smart solutions & service  
IGZ Instruments AG  
Furtbachstrasse 17  
8107 Buchs ZH

**BINDER Asia Pacific (Hong Kong) Ltd.**  
Kowloon, Hong Kong, P.R. China

Tel +852 39070500  
Fax +852 39070507  
[asia@binder-world.com](mailto:asia@binder-world.com)  
[www.binder-world.com](http://www.binder-world.com)

**BINDER Environmental Testing  
Equipment (Shanghai) Co., Ltd.**  
Shanghai, P.R.China

Tel +86 21 685 808 25  
Fax +86 21 685 808 29  
[china@binder-world.com](mailto:china@binder-world.com)  
[www.binder-world.com](http://www.binder-world.com)

Tel. +41 44 456 33 33  
[igz.ch](mailto:igz.ch) [igz@igz.ch](mailto:igz@igz.ch)

**Representative Office for CIS**  
Moscow, Russia

Tel +7 495 988 15 16  
Fax +7 495 988 15 17  
[russia@binder-world.com](mailto:russia@binder-world.com)  
[www.binder-world.ru](http://www.binder-world.ru)

**BINDER Inc.**  
Bohemia, NY, USA

Tel +1 631 224 4340  
Fax +1 631 224 4354  
[usa@binder-world.com](mailto:usa@binder-world.com)  
[www.binder-world.us](http://www.binder-world.us)