

# Wechselklimaschränke



Serie MK | MKF | MKT | MKFT



# Wechselklima- schränke

Serie MK	Seite 6
Serie MKF	Seite 9
Serie MKT	Seite 13
Serie MKFT	Seite 16
Optionen und Zubehör	Seite 19

Die Umweltsimulationsschränke von BINDER eignen sich perfekt für Materialprüfungen unter dynamischen Bedingungen. Die standardmäßig hohen Wechselgeschwindigkeiten von um die 5 K/min ermöglichen eine normgerechte Prüfung. Ein Umweltsimulationsschrank MK oder MKT eignet sich für anspruchsvolle Temperaturprofile im Bereich von -40 °C bzw. -70 °C bis 180 °C.

Die Wechselklimaschränke der Serien MKF und MKFT ermöglichen nicht nur eine Materialprüfung in diesem Temperaturbereich, sondern können zusätzlich die Feuchte im Bereich 10 bis 98 % r.F. regeln.

## PRODUKTAUSWAHL WECHSELKLIMASCHRÄNKE

<b>Merkmale</b>	<b>MK</b> › Seite 6	<b>MKF</b> › Seite 9	<b>MKT</b> › Seite 13	<b>MKFT</b> › Seite 16
<b>Modell</b>				
Modell 56	•	•	–	–
Modell 115	•	•	•	•
Modell 240	•	•	•	•
Modell 720	•	•	•	•
<b>Allgemeine Daten</b>				
Temperaturbereich [°C]	-40...180	-40...180	-70...180	-70...180
Feuchtebereich [% r.F.]	–	10...98	–	10...98
Schnittstelle Ethernet	•	•	•	•
Schnittstelle USB	•	•	•	•
Umluft	•	•	•	•
<b>Regler und Zeitfunktionen</b>				
Regleranzeige			TFT Touch	
Rampenfunktion	•	•	•	•
Zeit verzögert EIN	•	•	•	•
Programmierungsfunktion	•	•	•	•
Temperaturbegrenzer Klasse 1	•	•	•	•
Temperaturwählbegrenzer Klasse 2	•	•	•	•
Temperaturalarm akustisch	•	•	•	•
Temperaturalarm optisch	•	•	•	•

• Standardausstattung

## VORTEILE AUF EINEN BLICK



### **HOMOGENE TEMPERATURVERTEILUNG**

Serie MK, MKF, MKT, MKFT

durch BINDER APT.line™ Vorwärmkammertechnologie. Langzeitstabiler Betrieb auch bei voller Beladung.



### **FLEXIBLE WASSERVERSORGUNG**

Serie MKF, MKFT

einfach in der Handhabung und unabhängig von der Wasserversorgung einsetzbar.



### **KOMFORTABLES ARBEITEN**

Serie MK, MKF, MKT, MKFT

durch eine hohe Standardausstattung, wie z.B. dem beheizten Sichtfenster mit LED Beleuchtung und großen Zugriffsbereich für einfache Bestückung.



### **PROGRAMMIERUNG UND DATENERFASSUNG**

Serie MK, MKF, MKT, MKFT

durch Programmregler mit Farbdisplay und APT.COM™ Software für Fernprogrammierung über PC.

## Serie MK | für schnelle Temperaturwechsel

Der BINDER Schrank der Serie MK ist für alle Wärme- und Kältetests zwischen -40 °C und 180 °C geeignet. Der MK ist bei zyklischen Temperaturtests eine clevere Alternative zu aufwändigen Individuallösungen.



Modell MK 56

### WICHTIGE MERKMALE

- Temperaturbereich: -40 °C bis 180 °C
- APT.line™ Vorwärmkammertechnologie
- Programmierbarer Betauungsschutz für die Proben
- Beheiztes Sichtfenster mit LED-Innenraumbeleuchtung
- BINDER Kommunikationssoftware APT-COM™ 3 Basic Edition
- Fehlerdiagnosesystem mit optischem und akustischem Alarm
- Intuitiver Touchscreen Controller mit Zeitabschnitts- und Echtzeitprogrammierung
- Interner Datenlogger, Messwerte im offenen Format über USB auslesbar
- Durchführung mit Silikonstopfen (Modell 56, 115, 240) 50 mm, links
- 2 Durchführungen mit Silikonstopfen (Modell 720) 80 mm, links und rechts

### VERFÜGBARE GRÖSSEN

Modell	Innenraumvolumen [L]	Online-Datenblätter
MK 56	60	› <a href="https://go2binder.com/de-MK56">go2binder.com/de-MK56</a>
MK 115	115	› <a href="https://go2binder.com/de-MK115">go2binder.com/de-MK115</a>
MK 240	228	› <a href="https://go2binder.com/de-MK240">go2binder.com/de-MK240</a>
MK 720	734	› <a href="https://go2binder.com/de-MK720">go2binder.com/de-MK720</a>



### WISSENSWERTES

Profitieren Sie von unserer langjährigen Erfahrung, die Sie in unseren Fachbeiträgen finden:

- Wissenswertes: › [go2binder.com/de-wissenswertes](https://go2binder.com/de-wissenswertes)  
 Case Studies: › [go2binder.com/de-case-studies](https://go2binder.com/de-case-studies)

## TECHNISCHE DATEN

Beschreibung	MK 56	MK 115	MK 240	MK 720
<b>Gehäuseabmessungen ohne Anbauten und Anschlüsse</b>				
Breite netto [mm]	740	980	1115	1580
Höhe netto [mm]	1445	1725	1715	2005
Tiefe netto [mm]	778	865	925	1140
<b>Innenabmessungen</b>				
Breite [mm]	400	600	735	1200
Höhe [mm]	420	480	700	1020
Tiefe [mm]	350	400	443	600
<b>Maße</b>				
Innenraumvolumen [L]	60	115	228	734
Gerätegewicht netto (leer) [kg]	168	260	340	570
Maximale Gesamtbelastung [kg]	60	60	70	160
Maximale Belastung pro Einschub [kg]	15	30	30	40
<b>Leistungsdaten Temperatur</b>				
Temperaturbereich [°C]	-40...180	-40...180	-40...180	-40...180
Räumliche Temperaturabweichung abhängig vom Sollwert [± K]	0,5...1,5	0,1...2	0,1...1,2	0,3...2
Zeitliche Temperaturabweichung abhängig vom Sollwert [± K]	0,1...0,5	0,1...0,5	0,1...0,5	0,1...0,5
Mittlere Aufheizgeschwindigkeit nach IEC 60068-3-5 [K/min]	5	5,3	5	4
Mittlere Abkühlgeschwindigkeit nach IEC 60068-3-5 [K/min]	5	5	4,5	4,5
<b>Elektrische Daten</b>				
Nennleistung (Variante 230 V) [kW]	2,8	–	–	–
Nennleistung (Variante 240 V) [kW]	2,8	–	–	–
Nennleistung (Variante 400 V) [kW]	–	3,5	5,6	8,7
<b>Einbauten</b>				
Anzahl Einschübe (Std./max.)	1/4	1/4	1/6	1/11

## BESTELLINFORMATIONEN [Art. Nr.]

**Weitere Details:** Gehen Sie auf [www.binder-world.com](http://www.binder-world.com) > Suche > geben Sie die Artikelnummer ein.

Nennspannung	Ausführung	MK 56	MK 115	MK 240	MK 720
480 V 3~ 60 Hz	mit Spannungs- und Frequenzwandler	–	9020-0303	9020-0355	9020-0356
400 V 3~ 50 Hz	Standard	–	9020-0375	9020-0376	9020-0377
240 V 1~ 60 Hz	Standard	9020-0388	–	–	–
230 V 1~ 50 Hz	Standard	9020-0374	–	–	–

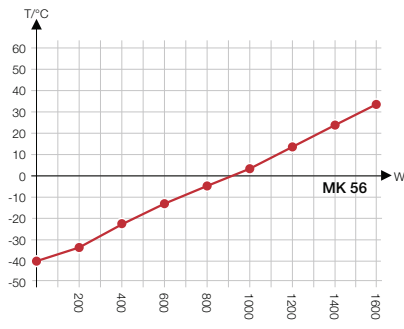
► Eine Auswahl an Optionen, Zubehör und Dienstleistungen zum jeweils passenden Gerät finden Sie auf Seite 19

## AUSZUG ERFÜLLTER NORMEN

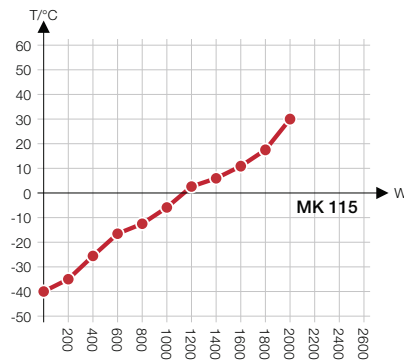
- MIL STD 810:2000-01 - Method 501.4
- DIN EN 60068-2-14

## WÄRMEKOMPENSATION

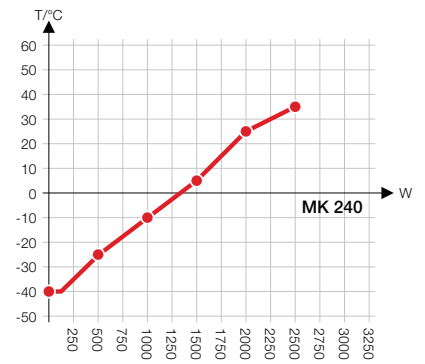
MK 56



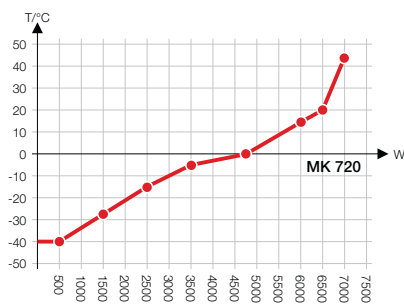
MK 115



MK 240

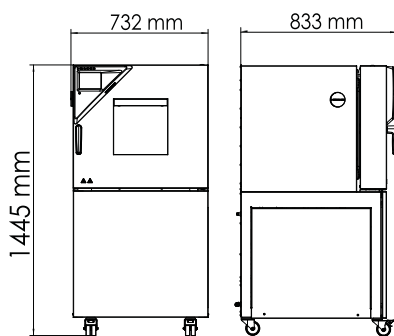


MK 720

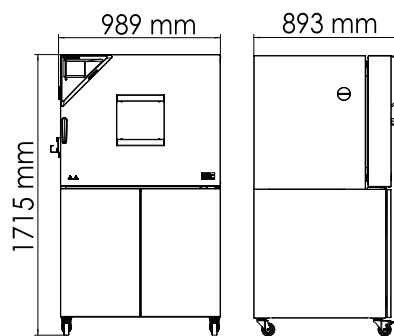


## ABMESSUNGEN inkl. Anbauten und Anschlüssen [mm]

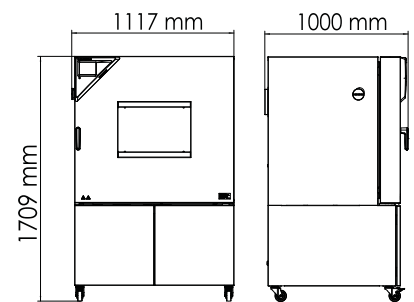
MK 56



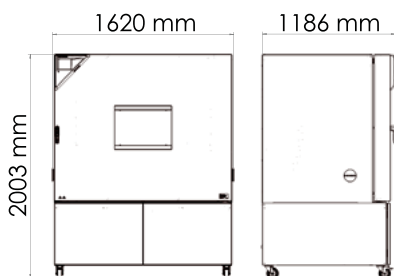
MK 115



MK 240



MK 720



## Serie MKF | für schnelle Temperaturwechsel, mit Feuchteregelung

Ein BINDER Umwelt-Simulationsschrank der Serie MKF eignet sich ideal für jeden Kältetest bzw. Wärmetest nach den gängigen Temperatur- und Klimaprüfstandards gemäß der DIN- und IEC-Normen. Der hohe Bedienkomfort und die umfangreiche Serienausstattung sorgen für das gewisse Etwas im Handling.



Modell MKF 56

### WICHTIGE MERKMALE

- Temperaturbereich: -40 °C bis 180 °C
- Feuchtbereich: 10 % r.F. bis 98 % r.F.
- Integrierter Wasservorratsbehälter 20 L (Modell 115, 240, 720)
- 4 potenzialfreie Schaltkontakte
- 1 Einschubgitter aus Edelstahl
- APT.line™ Vorwärmkammertechnologie
- Intuitiver Touchscreen Controller mit Zeitabschnitts- und Echtzeitprogrammierung
- Interner Datenlogger, Messwerte im offenen Format über USB auslesbar
- Programmierbarer Betauungsschutz für die Proben
- Beheiztes Sichtfenster mit LED-Innenraumbelichtung

### VERFÜGBARE GRÖSSEN

Modell	Innenraumvolumen [L]	Online-Datenblätter
MKF 56	60	<a href="https://go2binder.com/de-MKF56">go2binder.com/de-MKF56</a>
MKF 115	115	<a href="https://go2binder.com/de-MKF115">go2binder.com/de-MKF115</a>
MKF 240	228	<a href="https://go2binder.com/de-MKF240">go2binder.com/de-MKF240</a>
MKF 720	734	<a href="https://go2binder.com/de-MKF720">go2binder.com/de-MKF720</a>



### WISSENSWERTES

Profitieren Sie von unserer langjährigen Erfahrung, die Sie in unseren Fachbeiträgen finden:

Wissenswertes: [go2binder.com/de-wissenswertes](https://go2binder.com/de-wissenswertes)  
 Case Studies: [go2binder.com/de-case-studies](https://go2binder.com/de-case-studies)



Alle Details Online  
[go2binder.com/de-MKF](https://go2binder.com/de-MKF)



## TECHNISCHE DATEN

Beschreibung	MKF 56	MKF 115	MKF 240	MKF 720
<b>Gehäuseabmessungen ohne Anbauten und Anschlüsse</b>				
Breite netto [mm]	720	980	1115	1580
Höhe netto [mm]	1445	1725	1715	2005
Tiefe netto [mm]	780	865	925	1140
<b>Innenabmessungen</b>				
Breite [mm]	400	600	735	1200
Höhe [mm]	420	480	700	1020
Tiefe [mm]	348	400	443	600
<b>Maße</b>				
Innenraumvolumen [L]	60	115	228	734
Gerätengewicht netto (leer) [kg]	280	280	360	590
Maximale Gesamtbelastung [kg]	60	60	70	160
Maximale Belastung pro Einschub [kg]	15	30	30	40
<b>Leistungsdaten Temperatur</b>				
Temperaturbereich [°C]	-40...180	-40...180	-40...180	-40...180
Räumliche Temperaturabweichung abhängig vom Sollwert [± K]	0,5...1,5	0,1...1,3	0,1...1,5	0,1...1,8
Zeitliche Temperaturabweichung abhängig vom Sollwert [± K]	0,1...0,5	0,1...0,6	0,1...0,5	0,1...0,5
Mittlere Aufheizgeschwindigkeit nach IEC 60068-3-5 [K/min]	5	5,5	5	4,8
Mittlere Abkühlgeschwindigkeit nach IEC 60068-3-5 [K/min]	5	4,5	5	4,8
<b>Leistungsdaten Klima</b>				
Temperaturbereich [°C]	10...95	10...95	10...95	10...95
Zeitliche Temperaturabweichung abhängig vom Sollwert [± K]	0,1...0,5	0,1...1,3	0,1...1,3	0,2...1,5
Feuchtebereich [% r.F.]	10...98	10...98	10...98	10...98
Zeitliche Abweichung der Feuchte abhängig vom Sollwert [± % r.F.]	≤2,5	≤2,5	≤2,5	≤2,5
<b>Elektrische Daten</b>				
Nennleistung (Variante 230 V) [kW]	2,8	–	–	–
Nennleistung (Variante 240 V) [kW]	2,8	–	–	–
Nennleistung (Variante 400 V) [kW]	–	4,8	6,8	11
<b>Einbauten</b>				
Anzahl Einschübe (Std./max.)	1/4	1/4	1/6	1/11

## BESTELLINFORMATIONEN [Art. Nr.]

**Weitere Details:** Gehen Sie auf [www.binder-world.com](http://www.binder-world.com) > Suche > geben Sie die Artikelnummer ein.

Nennspannung	Ausführung	MKF 56	MKF 115	MKF 240	MKF 720
480 V 3~ 60 Hz	mit Spannungs- und Frequenzwandler	–	9020-0357	9020-0358	9020-0359
400 V 3~ 50 Hz	Standard	–	9020-0207	9020-0208	9020-0210
200...230 V 1~ 50 Hz	Standard	9020-0317	–	–	–
200...240 V 1~ 60 Hz	Standard	9020-0396	–	–	–

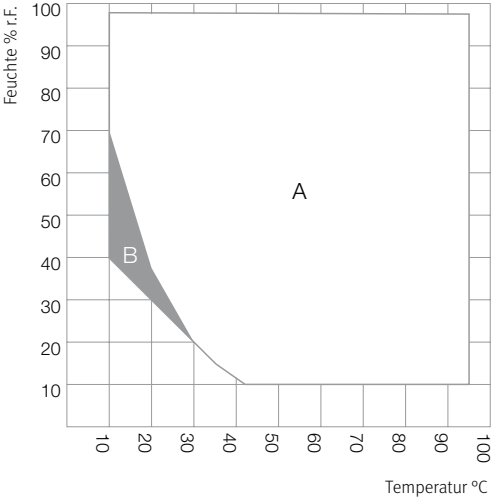
► Eine Auswahl an Optionen, Zubehör und Dienstleistungen zum jeweils passenden Gerät finden Sie auf Seite 19

**AUSZUG ERFÜLLTER NORMEN**

- DIN EN 60068-2-30: 2006-06
- DIN EN 60068-2-38: 2010-06
- MIL STD 810:2000-01 - Method 501.4
- DIN EN 60068-2-66

**KLIMADIAGRAMM**

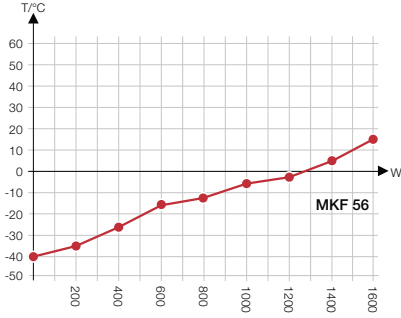
MKF 56, MKF 115, MKF 240, MKF 720



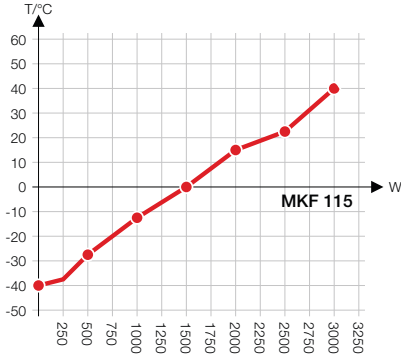
A: Standard Klimabereich  
 B: Zeitlich eingeschränkter Betrieb (max. 24 h)

**WÄRMEKOMPENSATION**

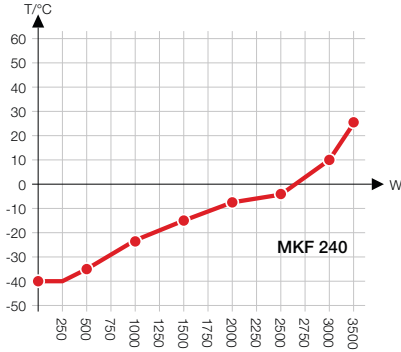
MKF 56



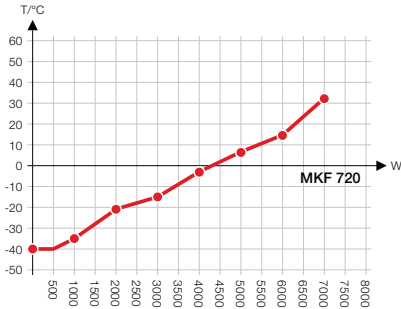
MKF 115



MKF 240

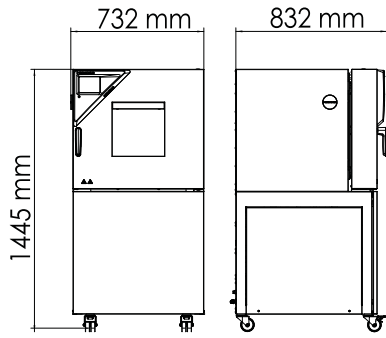


MKF 720

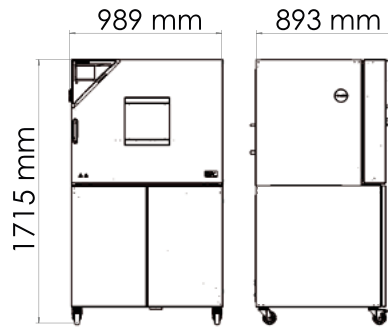


ABMESSUNGEN inkl. Anbauten und Anschlüssen [mm]

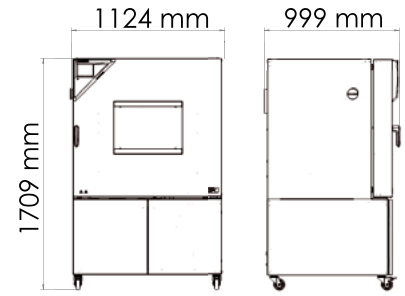
MKF 56



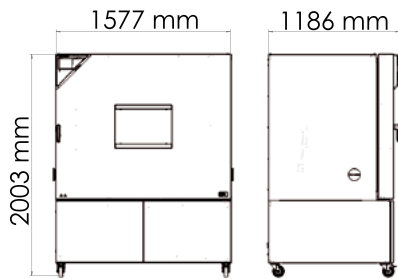
MKF 115



MKF 240



MKF 720



## Serie MKT | für schnelle Temperaturwechsel, mit erweitertem Tieftemperaturbereich

Temperaturbereiche zwischen -70 °C und 180 °C, mit dem Plus der natürlichen Simulation, macht die Serie MKT von BINDER so einzigartig. Dabei erfüllt dieser Umwelt-Simulationsschrank höchste Präzisions- und Leistungsansprüche bei zyklischen Temperaturtests.



Modell MKT 240

### WICHTIGE MERKMALE

- Temperaturbereich: -70 °C bis 180 °C
- 4 potenzialfreie Schaltkontakte
- APT.line™ Vorwärmkammertechnologie
- Programmierbarer Betauungsschutz für die Proben
- Beheiztes Sichtfenster mit LED-Innenraumbeleuchtung
- BINDER Kommunikationssoftware APT-COM™ 3 Basic Edition
- Fehlerdiagnosesystem mit optischem und akustischem Alarm
- Intuitiver Touchscreen Controller mit Zeitabschnitts- und Echtzeitprogrammierung
- Interner Datenlogger, Messwerte im offenen Format über USB auslesbar
- Durchführung mit Silikonstopfen (Modell 115, 240: 50 mm, links)

### VERFÜGBARE GRÖSSEN

Modell	Innenraumvolumen [L]	Online-Datenblätter
MKT 115	115	› <a href="https://go2binder.com/de-MKT115">go2binder.com/de-MKT115</a>
MKT 240	228	› <a href="https://go2binder.com/de-MKT240">go2binder.com/de-MKT240</a>
MKT 720	734	› <a href="https://go2binder.com/de-MKT720">go2binder.com/de-MKT720</a>



### WISSENSWERTES

Profitieren Sie von unserer langjährigen Erfahrung, die Sie in unseren Fachbeiträgen finden:

- Wissenswertes: › [go2binder.com/de-wissenswertes](https://go2binder.com/de-wissenswertes)  
 Case Studies: › [go2binder.com/de-case-studies](https://go2binder.com/de-case-studies)



Alle Details Online  
[go2binder.com/de-MKT](https://go2binder.com/de-MKT)

## TECHNISCHE DATEN

Beschreibung	MKT 115	MKT 240	MKT 720
<b>Gehäuseabmessungen ohne Anbauten und Anschlüsse</b>			
Breite netto [mm]	980	1115	1580
Höhe netto [mm]	1725	1935	2005
Tiefe netto [mm]	865	925	1140
<b>Innenabmessungen</b>			
Breite [mm]	600	735	1200
Höhe [mm]	480	700	1020
Tiefe [mm]	400	443	600
<b>Maße</b>			
Innenraumvolumen [L]	115	228	734
Gerätgewicht netto (leer) [kg]	305	380	610
Maximale Gesamtbelastung [kg]	60	70	160
Maximale Belastung pro Einschub [kg]	30	30	40
<b>Leistungsdaten Temperatur</b>			
Temperaturbereich [°C]	-70...180	-70...180	-70...180
Räumliche Temperaturabweichung abhängig vom Sollwert [± K]	0,2...1,8	0,1...1,0	0,3...2
Zeitliche Temperaturabweichung abhängig vom Sollwert [± K]	0,1...0,6	0,1...0,4	0,1...0,5
Mittlere Aufheizgeschwindigkeit nach IEC 60068-3-5 [K/min]	5,3	5	4,5
Mittlere Abkühlgeschwindigkeit nach IEC 60068-3-5 [K/min]	4	4,2	4,2
<b>Elektrische Daten</b>			
Nennleistung (Variante 400 V) [kW]	5,5	6,5	13
<b>Einbauten</b>			
Anzahl Einschübe (Std./max.)	1/4	1/6	1/11

## BESTELLINFORMATIONEN [Art. Nr.]

**Weitere Details:** Gehen Sie auf [www.binder-world.com](http://www.binder-world.com) > Suche > geben Sie die Artikelnummer ein.

Nennspannung	Ausführung	MKT 115	MKT 240	MKT 720
480 V 3~ 60 Hz	mit Spannungs- und Frequenzwandler	9020-0363	9020-0364	9020-0365
400 V 3~ 50 Hz	Standard	9020-0385	9020-0386	9020-0387

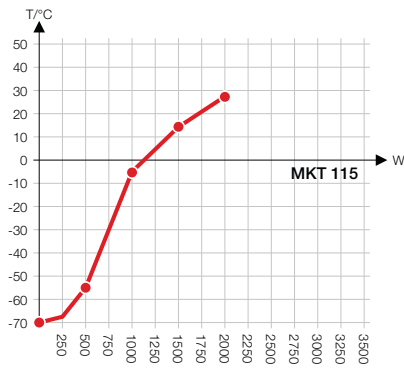
► Eine Auswahl an Optionen, Zubehör und Dienstleistungen zum jeweils passenden Gerät finden Sie auf Seite 19

## AUSZUG ERFÜLLTER NORMEN

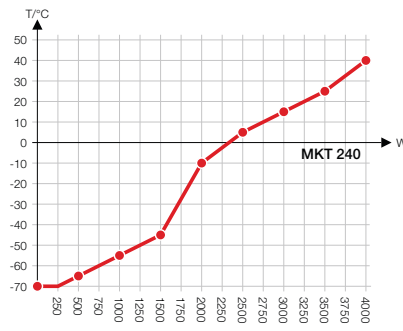
- DIN EN 60068-2-1: 2008-01
- DIN EN 60068-3-5:2002-12
- MIL STD 810:2000-01 - Method 501.4

## WÄRMEKOMPENSATION

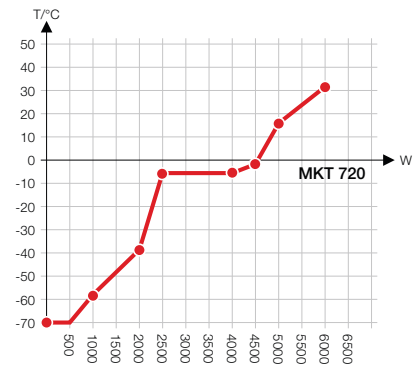
MKT 115



MKT 240

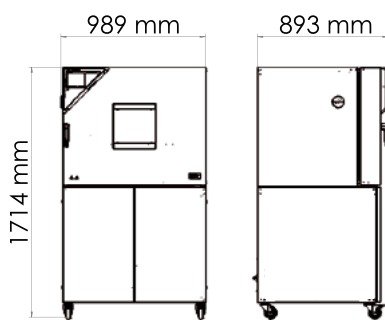


MKT 720

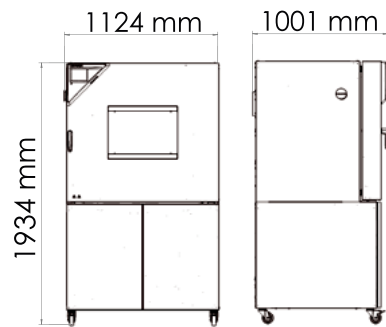


## ABMESSUNGEN inkl. Anbauten und Anschlüssen [mm]

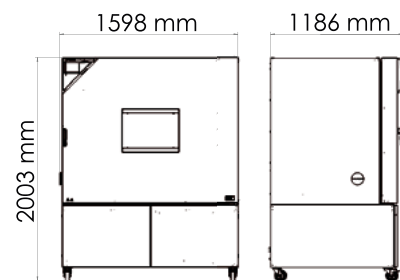
MKT 115



MKT 240



MKT 720



## Serie MKFT | für schnelle Temperaturwechsel, mit Feuchteregelung und erweitertem Tieftemperaturbereich

Der BINDER Umweltsimulations-Schrank der Serie MKFT ist der Spezialist für dynamische Klimawechsel zwischen -70 °C und 180 °C. Große Leistungsreserven und schnelles Abkühlen machen ihn zum High Class Produkt für komplexe normgerechte Klimatests.



Modell MKFT 240

### WICHTIGE MERKMALE

- Temperaturbereich: -70 °C bis 180 °C
- Feuchtebereich: 10 % r.F. bis 98 % r.F.
- Integrierter Wasservorratsbehälter 20 L
- 4 potenzialfreie Schaltkontakte
- APT.line™ Vorwärmkammertechnologie
- Programmierbarer Betauungsschutz für die Proben
- Intuitiver Touchscreen Controller mit Zeitabschnitts- und Echtzeitprogrammierung
- Interner Datenlogger, Messwerte im offenen Format über USB auslesbar
- Beheiztes Sichtfenster mit LED-Innenraumbelichtung
- Feuchteregelung mit kapazitivem Feuchtesensor und Dampfbefeuchtung

### VERFÜGBARE GRÖSSEN

Modell	Innenraumvolumen [L]	Online-Datenblätter
MKFT 115	115	› <a href="https://go2binder.com/de-MKFT115">go2binder.com/de-MKFT115</a>
MKFT 240	228	› <a href="https://go2binder.com/de-MKFT240">go2binder.com/de-MKFT240</a>
MKFT 720	734	› <a href="https://go2binder.com/de-MKFT720">go2binder.com/de-MKFT720</a>

**i WISSENSWERTES**

Profitieren Sie von unserer langjährigen Erfahrung, die Sie in unseren Fachbeiträgen finden:

Wissenswertes: › [go2binder.com/de-wissenswertes](https://go2binder.com/de-wissenswertes)  
 Case Studies: › [go2binder.com/de-case-studies](https://go2binder.com/de-case-studies)

## TECHNISCHE DATEN

Beschreibung	MKFT 115	MKFT 240	MKFT 720
<b>Gehäuseabmessungen ohne Anbauten und Anschlüsse</b>			
Breite netto [mm]	980	1115	1580
Höhe netto [mm]	1725	1940	2005
Tiefe netto [mm]	865	925	1140
<b>Innenabmessungen</b>			
Breite [mm]	600	735	1200
Höhe [mm]	480	700	1020
Tiefe [mm]	400	443	600
<b>Maße</b>			
Innenraumvolumen [L]	115	228	734
Gerätengewicht netto (leer) [kg]	330	415	635
Maximale Gesamtbelastung [kg]	60	70	160
Maximale Belastung pro Einschub [kg]	30	30	40
<b>Leistungsdaten Temperatur</b>			
Temperaturbereich [°C]	-70...180	-70...180	-70...180
Räumliche Temperaturabweichung abhängig vom Sollwert [± K]	0,1...1,3	0,2...1,8	0,3...2
Zeitliche Temperaturabweichung abhängig vom Sollwert [± K]	0,1...0,5	0,1...0,5	0,1...0,5
Mittlere Aufheizgeschwindigkeit nach IEC 60068-3-5 [K/min]	5,5	5	4,8
Mittlere Abkühlgeschwindigkeit nach IEC 60068-3-5 [K/min]	4,2	4,2	4
<b>Leistungsdaten Klima</b>			
Temperaturbereich [°C]	10...95	10...95	10...95
Zeitliche Temperaturabweichung abhängig vom Sollwert [± K]	0,1...1	0,1...1,5	0,1...1
Feuchtbereich [% r.F.]	10...98	10...98	10...98
Zeitliche Abweichung der Feuchte abhängig vom Sollwert [± % r.F.]	≤2,5	≤2,5	≤2,5
<b>Elektrische Daten</b>			
Nennleistung (Variante 400 V) [kW]	5,5	6,5	13
<b>Einbauten</b>			
Anzahl Einschübe (Std./max.)	1/4	1/6	1/11

## BESTELLINFORMATIONEN [Art. Nr.]

**Weitere Details:** Gehen Sie auf [www.binder-world.com](http://www.binder-world.com) > Suche > geben Sie die Artikelnummer ein.

Nennspannung	Ausführung	MKFT 115	MKFT 240	MKFT 720
480 V 3~ 60 Hz	mit Spannungs- und Frequenzwandler	9020-0362	9020-0361	9020-0360
400 V 3~ 50 Hz	Standard	9020-0211	9020-0212	9020-0228

► Eine Auswahl an Optionen, Zubehör und Dienstleistungen zum jeweils passenden Gerät finden Sie auf Seite 19

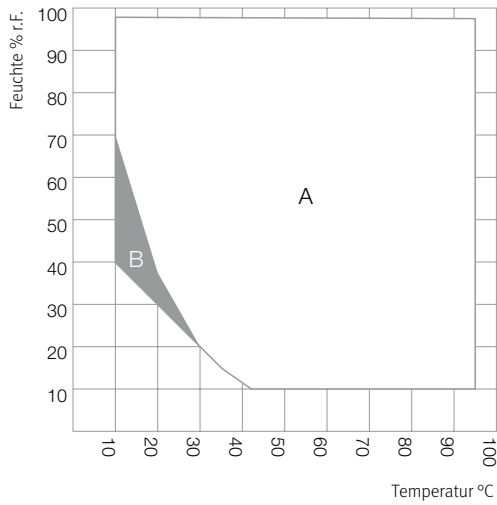
## AUSZUG ERFÜLLTER NORMEN

- DIN EN 60068-2-30: 2006-06
- DIN EN 60068-2-38: 2010-06
- DIN EN 60068-2-1: 2008-01
- MIL STD 331:2005-01
- DIN EN 60068-3-6:2002-12



## KLIMADIAGRAMM

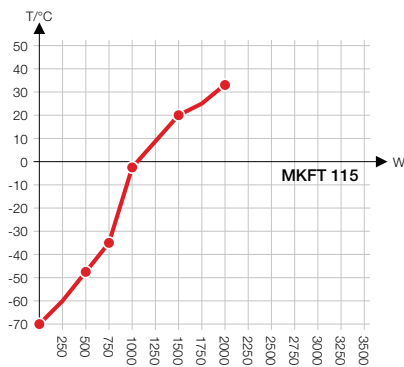
MKFT 115, MKFT 240, MKFT 720



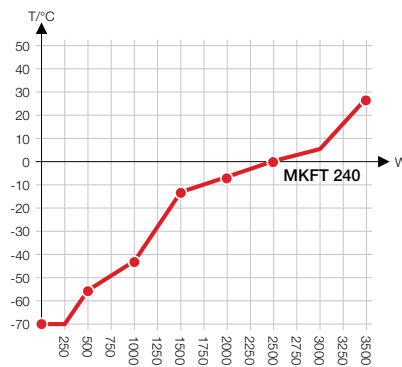
A: Standard Klimabereich  
 B: Zeitlich eingeschränkter Betrieb (max. 24 h)

## WÄRMEKOMPENSATION

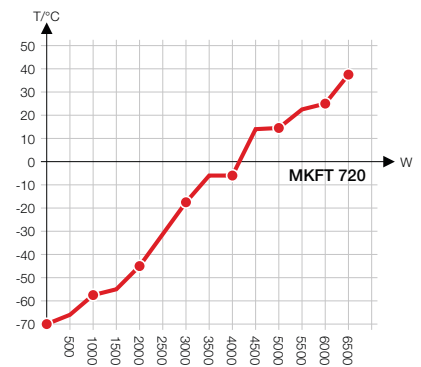
MKFT 115



MKFT 240

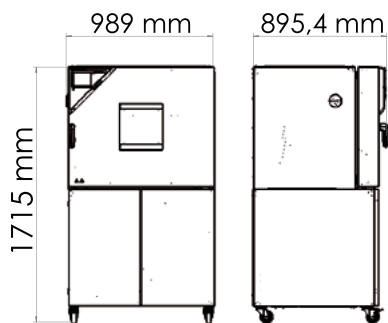


MKFT 720

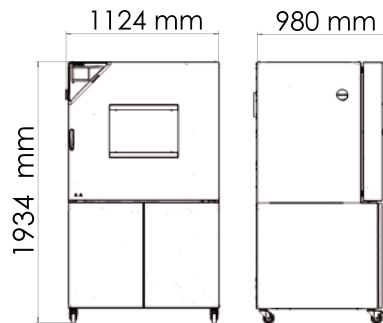


## ABMESSUNGEN inkl. Anbauten und Anschlüssen [mm]

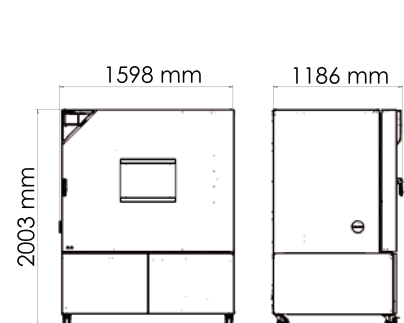
MKFT 115



MKFT 240



MKFT 720



## AUSZUG AUS OPTIONEN UND ZUBEHÖR

### Durchführung mit Silikonstopfen

Zum Einführen externer Messeinrichtungen. Große Auswahl an unterschiedlichen Durchmessern und Positionen (links, rechts oder oben)

Serie MK, MKF, MKT, MKFT

### BINDER PURE AQUA SERVICE

System zur Aufbereitung bzw. Vollentsalzung von Leitungswasser, Komplettsset bestehend aus Einwegkartusche PURE AQUA 300, Messgerät und allen notwendigen Anschlussteilen

Serie MK, MKF, MKT, MKFT

### Drucklufttrockner

Zur Simulation eines trockenen und kalten Klimas geeignet. Bei den Serien MKF und MKFT mit geregelter Feuchte ist das Klimadiagramm deutlich erweitert und die Simulation gängiger Automobilenormen wie z.B. PV 2005; PV 1200; PR 308.2 ist möglich.

Serie MK, MKF, MKT, MKFT

### Dienstleistungen

Installationsservice, Wartung, Kalibrierung, Validierung oder Gewährleistungsservice können Sie im Rahmen eines Wartungsvertrags oder in einzelnen Positionen abrufen. Weitere Informationen finden Sie im Kapitel Zubehör und Dienstleistungen.

Serie MK, MKF, MKT, MKFT

### BINDER INDIVIDUAL

Auf der Basis eines BINDER Serienproduktes entwickeln und realisieren wir individuelle Lösungen, als Einzelgerät oder in Kleinserien. Alle Produkte sind geprüft und zertifiziert und werden mit voller Funktionsgarantie und Gewährleistung ausgeliefert. Weitere Informationen finden Sie im Kapitel Zubehör und Dienstleistungen.

Serie MK, MKF, MKT, MKFT

► Alle Extras online [go2binder.com/de-Optionen](http://go2binder.com/de-Optionen)



Durchführung mit Silikonstopfen



BINDER PURE AQUA Service



Drucklufttrockner



Dienstleistungen

# BINDER Produktprogramm

CO<sub>2</sub>-Inkubatoren

Inkubatoren

Kühlinkubatoren

Wachstumsschränke

Ultratiefkühlschränke

Trocken- und Wärmeschränke

Sicherheitstrockenschränke

Vakuumtrockenschränke

Konstantklimaschränke

Wechselklimaschränke



Keine Produktneuheit verpassen -  
Bleiben Sie auf dem Laufenden mit  
unserem BINDER Newsletter

[Jetzt anmelden](#)

[go2binder.com/de-newsletter-anmeldung](http://go2binder.com/de-newsletter-anmeldung)



**BINDER GmbH**  
Tuttlingen, Germany

Tel +49 7462 2005 0  
Fax +49 7462 2005 100  
[info@binder-world.com](mailto:info@binder-world.com)  
[www.binder-world.com](http://www.binder-world.com)



IGZ Instruments AG  
Furtbachstrasse 17  
8107 Buchs ZH

Tel. +41 44 456 33 33  
[igz.ch](mailto:igz.ch) [igz@igz.ch](mailto:igz@igz.ch)

**BINDER Asia Pacific (Hong Kong) Ltd.**  
Kowloon, Hong Kong, P.R. China

Tel +852 39070500  
Fax +852 39070507  
[asia@binder-world.com](mailto:asia@binder-world.com)  
[www.binder-world.com](http://www.binder-world.com)

**Representative Office for CIS**  
Moscow, Russia

Tel +7 495 988 15 16  
Fax +7 495 988 15 17  
[russia@binder-world.com](mailto:russia@binder-world.com)  
[www.binder-world.ru](http://www.binder-world.ru)

**BINDER Environmental Testing  
Equipment (Shanghai) Co., Ltd.**  
Shanghai, P.R.China

Tel +86 21 685 808 25  
Fax +86 21 685 808 29  
[china@binder-world.com](mailto:china@binder-world.com)  
[www.binder-world.com](http://www.binder-world.com)

**BINDER Inc.**  
Bohemia, NY, USA

Tel +1 631 224 4340  
Fax +1 631 224 4354  
[usa@binder-world.com](mailto:usa@binder-world.com)  
[www.binder-world.us](http://www.binder-world.us)