

# NEU

## LAUDA PRO

Bad- und Umwälzthermostate für professionelle  
Temperierung von -100 bis 250 °C



### Anwendungsbeispiele

- Funktionsprüfung elektronischer Bauteile
- Materialprüfungen von Metall- und Kunststoffproben
- Kalibrierung von Sensoren
- Thermische Steuerung von chemischen und biologischen Reaktionen
- Exakte Temperaturführung bei Kristallisationsprozessen
- Temperierung von Mess- und Prüfaufbauten, Wärmetauschern und Destillationsanlagen

### Flexible Bedienung, herausragende Leistungsdaten

Mit der LAUDA PRO steht dem Anwender eine zukunftsfähige Gerätelinie mit einem herausragenden Gesamtkonzept zur Verfügung. Eine wesentliche, konzeptionelle Neuerung ist die Trennung zwischen Thermostaten für interne und externe Anwendungen. Für interne Applikationen wurden Wärme- und Kälte-Badthermostate optimiert. Eine neue Kategorie ist die der Umwälzthermostate für externe Anwendungen. Mit kleinem aktivem Flüssigkeitsvolumen sind damit schnelle Temperaturwechsel möglich. Ebenfalls ein neuer Ansatz wurde beim Bedienkonzept verfolgt. Es stehen zwei Bedien-

einheiten Base oder Command Touch zur Auswahl. Für eine sehr hohe Flexibilität sind diese vom Thermostaten abnehmbar. Dies ermöglicht zum einen eine Fernbedienung der Geräte, zum anderen lässt sich dadurch die Gerätehöhe deutlich reduzieren. Alle Thermostate sind standardmäßig mit einer Ethernet- und einer USB-Schnittstelle sowie einem Pt100-Anschluss versehen. Die Kälte-thermostate sind auch mit natürlichen Kältemitteln erhältlich. Sie sind darüber hinaus serienmäßig mit einer Hybridkühlung ausgestattet. Diese erlaubt zusätzlich eine Kühlung der Kältemaschine mit Wasser.

# Ihre Vorteile auf einen Blick



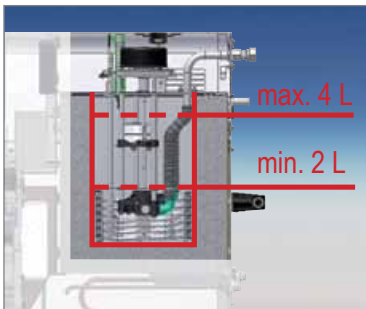
## Die PRO Pluspunkte

## Und was Sie davon haben



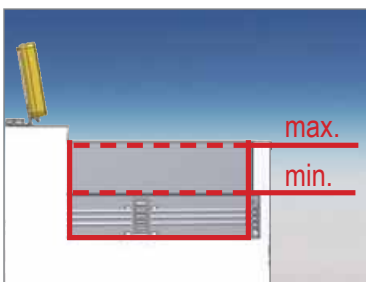
- Bedieneinheit 360° drehbar und abnehmbar

- 360° Zugänglichkeit des Bades
- Räumliche Trennung von Bedienung und Bad
- Geringere Gerätehöhe
- Fernbedieneinheit



- Geringes Füllvolumen kombiniert mit einer leistungsstarken Varioflexpumpe

- Schneller Temperaturwechsel
- Geringe Betriebskosten und Materialeinsatz



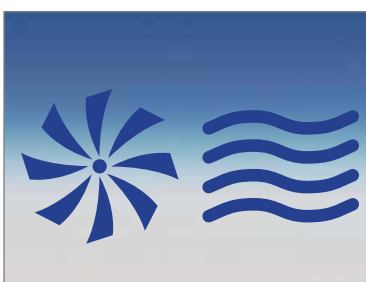
- Geringe minimale Füllhöhe
- Optimierte Badumwälzung

- Volle Funktionalität des Bades
- Großer Volumenhub ermöglicht den Einsatz von variablen Proben
- Sehr hohe Temperaturstabilität und -homogenität



- Serienmäßige USB,- Ethernet- und Pt100-Schnittstelle am Gerät und weitere Schnittstellenmodule verfügbar

- Stabile Steuerung über lokales Netzwerk
- Flexible Ansteuerungsmöglichkeiten



- Hybridkühlung zur Kühlung der Kältemaschine mit Umgebungsluft und zusätzlich mit Kühlwasser
- Alle Geräte mit natürlichen Kältemitteln verfügbar

- Abwärmereduktion, flexibler Einsatz je nach Umgebungsbedingungen
- Umweltfreundlich, geringes Treibhauspotenzial (GWP)

## Flexible Bedienung

Für die Gerätelinie PRO kann der Anwender zwischen den zwei Bedieneinheiten Base oder Command Touch wählen. Die Fernbedieneinheiten sind abnehmbar. Die Bedieneinheit Base mit OLED-Display ist geeignet für universelle Bedienanforderungen für den alltäglichen Gebrauch. Die Bedieneinheit Command Touch mit Multi-Touch-Display bietet sehr hohen Bedienkomfort auf zukunftsfähiger Softwareplattform. Auch der parallele Anschluss von Base und Command Touch ist möglich.

Bedieneinheit Base



Bedieneinheit Command Touch



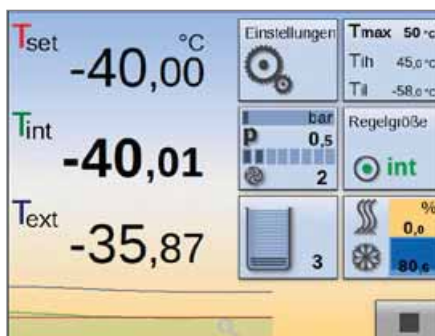
### Bedieneinheit Base

- Leucht- und kontraststarkes OLED-Display
- Komfortable Bedienung über Softkey und Cursor
- Klare Menüführung
- Programmgeber mit 1 Programm, 20 Segmenten
- Abnehmbar
- Temperaturanzeige in °C oder °F
- Kabelverlängerung bis zu 50 Meter möglich
- Menüführung in 5 Sprachen

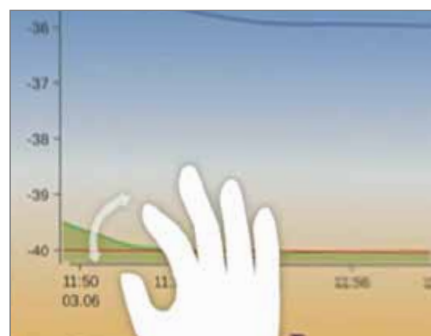


### Bedieneinheit Command Touch

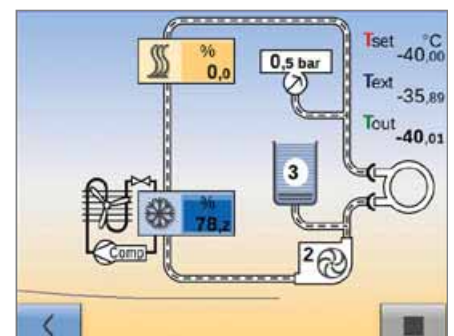
- Großer Farb-Touchscreen (5,7")
- Multi-Touch-Bedienung über frei konfigurierbare Kacheln – auch mit Handschuhen bedienbar
- Zoomfähige Grafiksicht
- Programmgeber mit 100 Programmen mit jeweils 50 Segmenten
- Wochentimer und Count-Down-Funktion
- Rampenfunktion
- Datenlogging, Export auf USB-Stick
- Individuelle Bedienrechte für bis zu 20 Nutzer
- Abnehmbar
- Temperaturanzeige in °C oder °F
- Kabelverlängerung bis zu 50 Meter möglich
- Menüführung in 8 Sprachen



Frei konfigurierbare Kachelreihenfolge



Zoomfähige Grafiksicht



Hydraulikplan mit direkter Bedienmöglichkeit

# PRO Wärme-Badthermostate

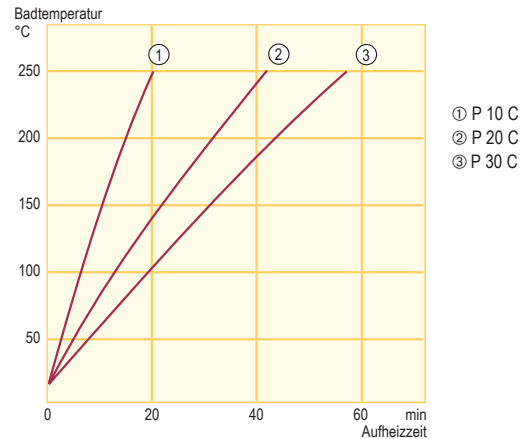
Die PRO Wärme-Badthermostate P 10, P 20 und P 30 arbeiten bis zu einer Maximaltemperatur von 250 °C. Die Thermostate mit Volumina von 10, 20 und 30 Litern sind für Anwendungen im Bad optimiert und bieten eine sehr gute Temperaturstabilität. Durch die abnehmbare Bedieneinheit inklusive Halterung lässt sich eine deutliche Reduzierung der Gerätehöhe erreichen.



Wärme-Badthermostate P 10 mit Bedieneinheit Base.  
Auch mit Bedieneinheit Command Touch erhältlich.



Aufheizkurven Temperierflüssigkeit: Ultra 300, Bad geschlossen



Temperaturbereich  
30...250 °C

Standardmäßig enthalten  
USB-, Ethernet-Schnittstelle, Pt100-Anschluss

Enthaltenes Zubehör  
Baddeckel · 2 Schlaucholiven mit Überwurfmutter für  
Kühlschlange



Alle technischen Daten ab S. 98  
Weitere Spannungsvarianten S. 110

Technische Merkmale		P 10	P 20	P 30
Arbeitstemperaturbereich*	°C	40...250	35...250	30...250
Temperaturkonstanz	±K	0,01	0,01	0,01
Heizleistung	kW	3,6	3,6	3,6
Badvolumen	L	5,5...10	11...20	15,5...28,5
Badöffnung/Badtiefe	mm	240x150/200	300x290/200	340x385/200
Bestellnummer 230 V; 50/60 Hz	Base	L000001	L000002	L000003
Bestellnummer 230 V; 50/60 Hz	Command Touch	L000004	L000005	L000006

\*Arbeitstemperaturbereich mit Wasserkühlung 20 ... 250 °C



# LAUDA PRO

Anwendungen Vorteile Bedieneinheiten Geräte Zubehör

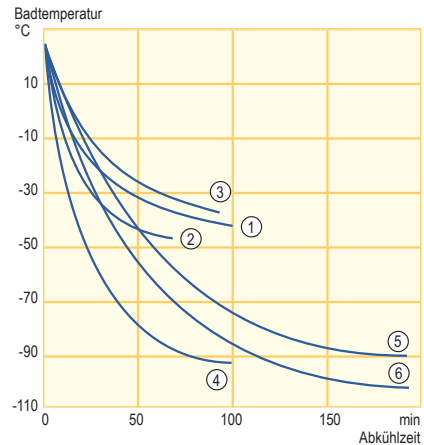
## PRO Kälte-Badthermostate

Die PRO Kälte-Badthermostate für interne Badanwendungen bieten einen Arbeitstemperaturbereich von -100 bis 200 °C. Eine mehrstufig einstellbare Pumpe sorgt für eine gute Durchmischung im Bad. Mit Badgrößen von 10 bis 30 Litern und Kälteleistungen von 0,4 bis 1,5 kW sind die Kältebäder für vielfältige Anwendungen geeignet. Eine Hybridkühlung der Kältemaschine erlaubt eine Kühlung mit Umgebungsluft oder zusätzlich mit Kühlwasser. Eine serienmäßige Badrandheizung bei allen Typen verhindert die Eisbildung auf der Baddeckeloberfläche.



Kälte-Badthermostate RP 2040 mit Bedieneinheit Command Touch. Auch mit Bedieneinheit Base erhältlich.

Abkühlkurven Temperierflüssigkeit: Ethanol, Bad geschlossen



- ① RP 2040 C
- ② RP 2045 C
- ③ RP 3035 C
- ④ RP 1090 C
- ⑤ RP 2090 C
- ⑥ RP 10100 C

Temperaturbereich  
-100...200 °C

Standardmäßig enthalten  
USB-, Ethernet-Schnittstelle, Pt100-Anschluss

Enthaltenes Zubehör  
Baddeckel · 2 Schlaucholiven mit Überwurfmutter für Wasserkühlung

Alle technischen Daten ab S. 102  
Weitere Spannungsvarianten S. 112

Technische Merkmale		RP 2040	RP 2045	RP 3035	RP 1090	RP 2090	RP 10100
Arbeitstemperaturbereich*	°C	-40...200	-45...200	-35...200	-90...200	-90...200	-100...200
Temperaturkonstanz	±K	0,01	0,01	0,01	0,01	0,01	0,01
Heizleistung	kW	3,6	3,6	3,6	3,6	3,6	3,6
Kälteleistung bei 20 °C	kW	0,8	1,5	0,8	0,8	0,8	0,4
Badvolumen	L	12,5...21	12,5...21	17,5...29,5	6,5...11	12,5...21	6,5...11
Badöffnung/Badtiefe	mm	300x290/200	300x290/200	340x375/200	240x150/200	300x290/200	240x150/200
Bestellnummer 230 V; 50 Hz	Base	L000007	L000008	L000009	L000010	L000011	L000012
Bestellnummer 230 V; 50 Hz	Command Touch	L000013	L000014	L000015	L000016	L000017	L000018

\*Arbeitstemperaturbereich entspricht ACC-Bereich

# PRO Wärme-Umwälzthermostate

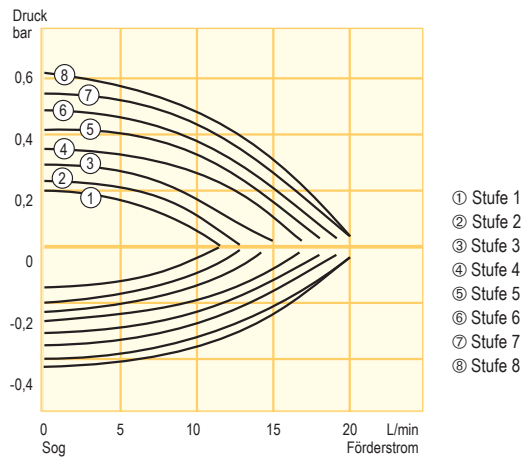
Die PRO Wärme-Umwälzthermostate sind für externe Anwendungen bis 250 °C geeignet. Das geringe Füllvolumen erlaubt ein schnelles Hochheizen der angeschlossenen Applikation. Die kompakte Bauweise ermöglicht eine platzsparende Aufstellung des Thermostaten. Zur Gegenkühlung steht eine serienmäßig integrierte Kühlschlange zur Verfügung.



Wärme-Umwälzthermostat P 2 E mit Bedieneinheit Base.  
Auch mit Bedieneinheit Command Touch erhältlich.



## Pumpenkennlinien Temperierflüssigkeit: Wasser



Temperaturbereich  
80...250 °C

Standardmäßig enthalten  
USB-, Ethernet-Schnittstelle, Pt100-Anschluss

Enthaltenes Zubehör  
2 Schlaucholiven 13 mm für Pumpenanschluss · 2 Schlaucholiven 10 mm mit Überwurfmutter G<sup>3/8</sup> für Kühlwasseranschluss



Alle technischen Daten ab S. 98  
Weitere Spannungsvarianten S. 110

Technische Merkmale		P 2 E
Arbeitstemperaturbereich*	°C	80...250
Temperaturkonstanz	±K	0,05
Heizleistung	kW	2,5
Pumpendruck max.	bar	0,7
Pumpensog max.	bar	0,4
Förderstrom Druck max.	L/min	22
Förderstrom Sog max.	L/min	20
Füllvolumen	L	2,4...4,4
Bestellnummer 230 V; 50/60 Hz	Base	L000019
Bestellnummer 230 V; 50/60 Hz	Command Touch	L000020

\*Arbeitstemperaturbereich mit Wasserkühlung 20 ... 250 °C

## PRO Kälte-Umwälzthermostate

Die PRO Kälte-Umwälzthermostate sind ideal für externe Anwendungen bei denen schnelle Temperaturänderungen notwendig sind. Die Kälteleistungen von 0,6 und 0,8 kW kombiniert mit einem sehr geringen Füllvolumen ermöglichen diese raschen Temperaturwechsel. Die Thermostate haben einen Arbeitstemperaturbereich von -45 bis 200 °C. Alle Typen sind mit einer Druck-Saug-Pumpe ausgestattet. Eine Hybridkühlung der Kältemaschine erlaubt eine Kühlung mit Umgebungsluft oder zusätzlich mit Kühlwasser.



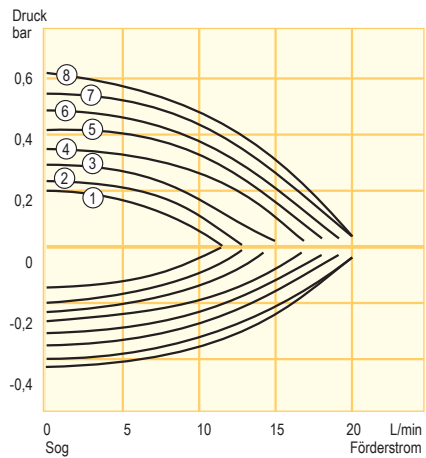
Kälte-Umwälzthermostat RP 240 EC mit Bedieneinheit Command Touch. Auch mit Bedieneinheit Base erhältlich.



Alle technischen Daten ab S. 102  
Weitere Spannungsvarianten S. 112

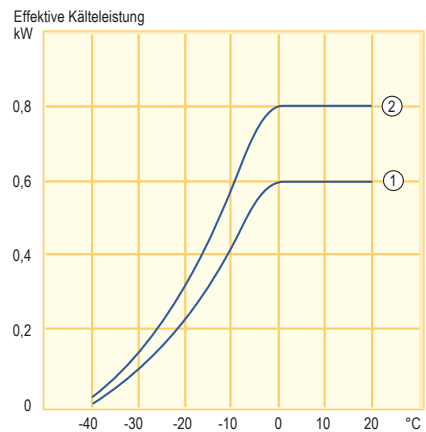


### Pumpenkennlinien Temperierflüssigkeit: Wasser



- ① Stufe 1
- ② Stufe 2
- ③ Stufe 3
- ④ Stufe 4
- ⑤ Stufe 5
- ⑥ Stufe 6
- ⑦ Stufe 7
- ⑧ Stufe 8

### Kälteleistung Temperierflüssigkeit: Ethanol



- ① PR 240 E(C)
- ② PR 245 E(C)

Temperaturbereich  
-45...200 °C

Standardmäßig enthalten  
USB-, Ethernet-Schnittstelle, Pt100-Anschluss

#### Enthaltenes Zubehör

2 Schlaucholiven 13 mm für Pumpenanschluss · 2 Schlaucholiven 10 mm mit Überwurfmutter G<sup>3/8</sup> für Kühlwasseranschluss

Technische Merkmale		RP 240 E	RP 245 E
Arbeitstemperaturbereich*	°C	-40...200	-45...200
Temperaturkonstanz	±K	0,05	0,05
Heizleistung	kW	2,5	2,5
Kälteleistung	kW	0,6	0,8
Pumpendruck max.	bar	0,7	0,7
Pumpensog max.	bar	0,4	0,4
Förderstrom Druck max.	L/min	22	22
Förderstrom Sog max.	L/min	20	20
Füllvolumen	L	2,4...4,4	2,4...4,4
Bestellnummer 230 V; 50/60 Hz	Base	L000021	L000022
Bestellnummer 230 V; 50/60 Hz	Command Touch	L000023	L000024

\*Arbeitstemperaturbereich entspricht ACC-Bereich

## PRO Zubehör (Auswahl)

### Schnittstellenmodule

Best.-Nr.	Beschreibung
LRZ 912	Analogmodul
LRZ 913	RS-232-/485-Schnittstelle
LRZ 914	Kontaktmodul mit 1 Ein- und 1 Ausgang (NAMUR)
LRZ 915	Kontaktmodul mit 3 Ein- und 3 Ausgängen
LRZ 917	Profibusmodul
LRZ 922	EtherCAT-Modul mit Anschluss M8
LRZ 923	EtherCAT-Modul mit Anschluss RJ45
LCZ 9727	Modulbox mit LiBus für 2 Module



LRZ 912 LRZ 913 LRZ 914 LRZ 915 LRZ 917



LRZ 922



LRZ 923



LCZ 9727

### Polymerschläuche

Best.-Nr.	Bezeichnung	d <sub>i</sub> (mm)	d <sub>a</sub> (mm)	Temp.-Bereich °C
RKJ 059	Silikonschlauch unisoliert	11	15	10...100
RKJ 111	EPDM-Schlauch unisoliert	9	11	10...120
RKJ 112	EPDM-Schlauch unisoliert	12	14	10...120
LZS 021	EPDM-Schlauch isoliert	12	35	-35...90
LZS 007	Silikonschlauch isoliert	12	33	-60...100



LZS 007

### Metallschläuche mit Kälteisolierung

Für Anschlüsse mit Gewinde M16 x 1

Best.-Nr.	Bezeichnung	Länge/cm	d <sub>i</sub> (mm)	d <sub>a</sub> (mm)	Temp.-Bereich °C
LZM 052	MK 50	50	10	44	-90...150
LZM 053	MK 100	100	10	44	-90...150
LZM 054	MK 150	150	10	44	-90...150
LZM 055	MK 200	200	10	44	-90...150
LZM 046	MC 50 S	50	10	34	-60...350
LZM 049	MC 200 S	200	10	34	-60...350
LZM 098	MC 300 S	300	10	34	-60...350
LZM 045	Pumpenkurzschluss	18	10	44	-90...150



LZM 052/LZM 053/LZM 054/LZM 055



Fordern Sie kostenlos den ausführlichen LAUDA Zubehörprospekt und Temperierflüssigkeitenprospekt an.



**Instruments**  
smart solutions & service

IGZ Instruments AG  
Räffelstrasse 32  
CH-8045 Zürich

Tel. +41 44 456 33 33  
Fax +41 44 456 33 30  
www.igz.ch igz@igz.ch